

Q502CME/Q502CMR





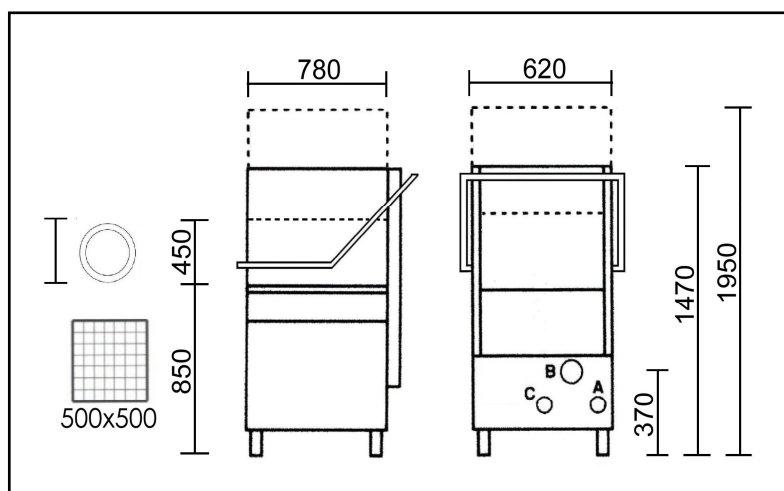
Carrozzeria interamente in acciaio inox 18/10 Aisi 304, doppia parete.
Filtro pompa e filtri vasca in acciaio inox 18/10 Aisi 304.
Pompa di lavaggio Hp.0,98.
Boiler incorporato dotato di termostato di sicurezza.
Resistenza in vasca, carico vasca automatico.
Micro interruttore di sicurezza per l'arresto del ciclo di lavoro in caso di apertura accidentale della capotte.
Sollevamento manuale della capotte. Dosatore brillantante.
Costruzione secondo normative CE.

Complete stainless-steel construction 18/10 Aisi 304, double skin.
Pump filter and tank filter of 18/10 stainless steel Aisi 304.
Wash pump Hp.0,98.
Boiler with safety thermostat.
Tank heater, automatic tank inlet.
Safety micro switch fitted to avoid the possibility of accidental opening of the hood during the wash cycle.
Manual hood raising feature. Rinsing additives dosing pump.
Construction in accordance with CE-Directives.

Carrosserie entièrement en acier inox 18/10 Aisi 304, double parois.
Filtre de la pompe et filtre de la cuve en acier inox 18/10 Aisi 304.
Pompe de lavage Hp.0,98.
Boiler chauffant incorporé, avec thermostat de sécurité.
Résistance dans la cuve, remplissage automatique de la cuve.
Micro interrupteur de sécurité pour l'interruption du cycle de travail contre l'ouverture du capot.
Soulèvement manuel du capot. Doseur produit de rinçage.
Construction en conformité avec les Directives CE.

Völlig aus rostfreiem Inox-Stahl 18/10 Aisi 304, doppelwandig.
Pumpenfilter und Tankfilter aus Inox-Stahl 18/10 Aisi 304.
Waschpumpe Hp.0,98.
Eingebauter heizkessel mit Sicherheitsthermostat.
Tankheizung, automatische Tankfüllung.
Sicherheits-Mikrounterbrecher der den Arbeitsvorgang sofort unterbricht, wenn der Oberteil der Maschine geöffnet wird.
Hand Anheben des oberen Maschineteiles. Dosierapparat für Klarspüler.
Der Bau ist entsprechend nach den EG-Richtlinien.

					Q502CME	Q502CMR
Produzione oraria-cesti	Capacity p/hours-racks	Débit horaire paniers	Stundenleistung-Körbe	nr.	20/40	20/40
Capacità cesto	Rack capacity	Capacité du panier	Korbinhalt	nr.	18	18
Durata ciclo	Wash cycle	Durée du cycle	Programmadauer	min.	1,5/3	1,5/3
Voltaggio	Voltage	Voltage	Spannung	Volt	400/50/3N	
Potenza totale	Total power	Puissance totale	Gesamtverbrauch	Watt	5800	8800
Resistenza boiler	Boiler heating element	Résistance boiler	Durchlauferhitzer	Watt	5000	8000
Resistenza vasca	Tank heater	Résistance cuve	Tank-Heizkörper	Watt	2500	2500
Pompa di lavaggio	Motor washing pump	Pompe de lavage	Waschpumpe	Watt	800	800
Capacità vasca	Tank capacity	Capacité de la cuve	Tankinhalt	Lt.	35	35
Capacità boiler	Boiler capacity	Capacité du boiler	Boilerinhalt	Lt.	6,5	7,5
Quantità acqua di risciacquo	Quantity of rinsing water	Quantité eau de rinçage	Quantität des Spülwasser	Lt.	4	4
Dimensioni cesto	Basket dimensions	Dimension du panier	Körbe Abmessunge	mm.	□ 500x500	□ 500x500
Dotazione: cesto piatti cesto bicchieri cestino posate	Equipment: rack plates rack glasses cutlery insert	Dotation: panier assiettes panier a verres godet a couverts	Ausstattung: Tellerkorb Gläserkorb Besteckkorb	nr. nr. nr.	1 1 1	1 1 1



A Uscita cavo elettrico
Electric cable outlet
Sortie électrique câble
Elektrisches Kabel Ausgang
5x2.5/5x4 mm²

B Attacco scarico acqua
Water drain hose
Vidange eau
Abwasseranschluss
Ø 30

C Uscita tubo alimentazione acqua
Water supply hose outlet
Sortie du tuyau d'eau
Ausgang Wasserschlauch
Ø 3/4" GAS M

FABAR S.r.l. – Via S.Andrea, 97 – 25062 Concesio (BS) ITALY

Tel 030 2091270 – Fax 030 2091417

<http://www.fabar.it> – e-mail: info@fabar.it

P.Iva 03296880176

FABAR S.r.l. si riserva il diritto di apportare ai propri prodotti quelle modifiche che riterrà utili senza preavviso.

FABAR S.r.l. reserves the rights to make changes in his products without notice.

FABAR S.r.l. behält sich vor, soweit es für notwendig halt, Änderungen an ihre Artikeln ohne Voranzeige vorzunehmen.

FABAR S.r.l. se réserve le droit d'apporter à ses articles les modifications qu'elle jugera utiles sans préavis.